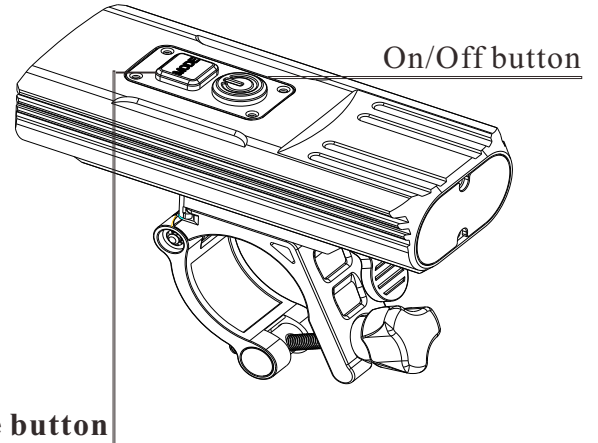


SOONFIRE

CE RoHS  

Email: sale@soonfire.com
Website: <http://www.soonfire.com>
Activate your warranty:
<http://www.soonfire.com/warranty>



①

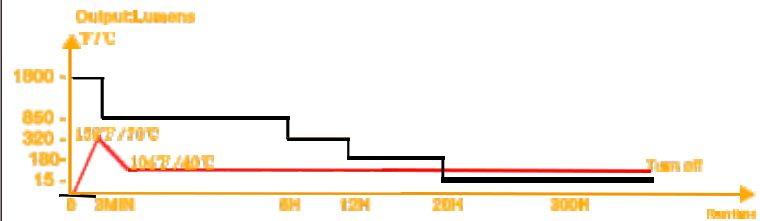
Micro USB 2.8V-5.2V

When the light is in charging status, light will automatically turn off and the red indicator at the switch position blinks once every 1.5 seconds.



②

ITS Smart Temperature Control System



Soonfire Bike Light User's Manual

Daily lighting control mode:

1. Hold down the On/Off button 1.5 seconds, it will be turn on.
2. Press the "Mode button" key from low bright, middle bright to high bright

Warning light lighting control mode:

First, hold down the On/Off button 1.5 seconds, it will be turn on.

And then press the Mode button key to test the gear from the low light - middle light - highlight - ultra bright /flashing -SOS

Hold down the Mode button 1.5 seconds to switch between daily lighting mode and warning light illumination control mode.

Click the power switch to turn off and memorize the last used lighting mode.

The light stops lighting when it's charging.

⑥

Gebrauchsanweisung Fahrrad Vorderlicht Soonfire

Routine- Beleuchtungsmodus

1. Halten Sie den Netzschalter 1,5 Sekunden für Einschaltung;
2. Drücken Sie die Taste "Mode" für schwaches Licht - mittleres Licht - Highlight. SOS- Beleuchtungsmodus

1. Erste, halten Sie den Netzschalter 1,5 Sekunden für Einschaltung;

2. Drücken Sie dann die Taste "Mode" um Gang von schwachem Licht - mittlerem Licht - Highlight - sehr hell / blinkt -SOS zu testen.

Durch Druck der Taste "Mode" 1,5 Sekunden wechseln Sie zwischen Routine- und SOS-Beleuchtungsmodus.

Schließen: Klicken Sie auf den Netzschalter auszuschalten, und speichern den endgültige Beleuchtungsmodus.

⑦

Description de l' opération Avant lampe de Vélo Soonfire

Mode de contrôle de l'éclairage quotidien:

1. Tout d'abord, appuyez enfoncé l'interrupteur de la source d'alimentation 1,5 seconde, il sera allumé.
2. Appuyez sur la bouton "Mode", faible luminosité- moyenne luminosité- haute luminosité

Mode de contrôle de l'éclairage lumineux:

1. Tout d'abord, appuyez enfoncé l'interrupteur de la source d'alimentation 1,5 seconde, il sera allumé.
2. appuyez sur la bouton "Mode", faible luminosité- moyenne luminosité- haute luminosité- ultra lumineux / SOS scintillant.

Appuyez sur la bouton "Mode" 1,5 seconde pour passer le mode d'éclairage quotidien à le mode de contrôle de l'éclairage.

Fermez: Cliquez sur l'interrupteur de la source d'alimentation une fois pour éteindre et mémoriser le dernier mode d'éclairage qui est utilisé

⑧

Istruzioni per l'uso Fanale ant bici Soonfire

Modalità di controllo illuminazione quotidiano:

1. Primo di tutto, tenere premuto interruttore di alimentazione per 1.5 secondi, si accenderà.
2. Premere il pulsante "Mode" da basso luminoso, medio luminoso ad alta luminoso

Modalità di controllo dell'illuminazione di avvertimento:

1. Primo di tutto, tenere premuto interruttore di alimentazione per 1.5 secondi, si accenderà.
2. E poi premere il pulsante "Mode" per provare la marcia dalla luce bassa - luce media - momento culminante - ultra luminoso/lampeggiante -SOS

Tenere premuto "Mode" per 1.5 secondi per cambiare dalla modalità di illuminazione quotidiana alla modalità di controllo dell'illuminazione

Spegnere: Fa clic sull'interruttore di alimentazione per spegnere, e memorizzare ultima modalità di illuminazione utilizzata.

⑨

Manual de operaciones Faro delantero de bicicleta Soonfire

Modo de control de iluminación diaria:

1. En primer lugar, mantenga presionado el interruptor de alimentación de 1.5 segundos, se encenderá.
2. Presione la tecla "Mode" de bajo brillante, brillante medio a alto brillante

Modo de control de iluminación de luz de advertencia :

1. En primer lugar, mantenga presionado el interruptor de encendido de 1.5 segundos, se activará.
2. Y luego presione la tecla "Mode" para probar el engranaje de la luz baja - luz media - resaltar - ultra brillante / parpadeante -SOS

Mantenga pulsado "Mode" 1.5 segundos para cambiar entre el modo de iluminación diurna y el modo de control de iluminación de la luz de advertencia

Cerrar: Haga clic en el botón de encendido para apagar y memorizar el último modo de iluminación utilizada

⑩

輝度コントロール:

日常照明モード:

1. まず電源スイッチを1.5秒間押し続けるとオンになります。
2. 「Mode」キーを押してボタンをクリックすると、低輝度、中輝度から高輝度に切り替わります

警告ライトの点灯モード:

まず電源スイッチを1.5秒間押し続けると、電源スイッチがオンになります。Modeキーをクリックして、低輝度-中輝度-ハイライト-超輝度/点滅/SOSループ

「Mode」を1.5秒間押したままにすると、日常照明モードと警告ライトの点灯を切り替えることができます

オフ:電源スイッチをクリックしてオフにして、前回使用した照明モードを記憶します。

⑪